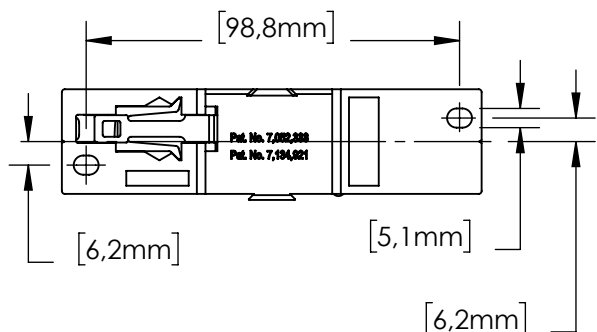
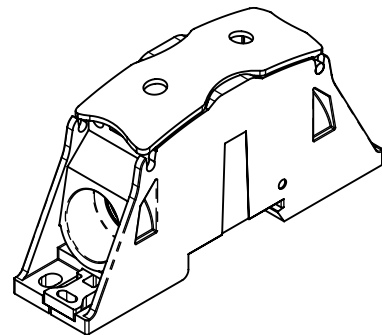
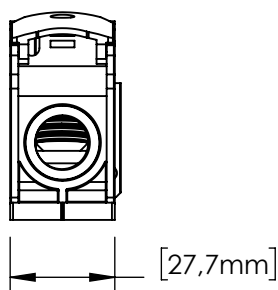
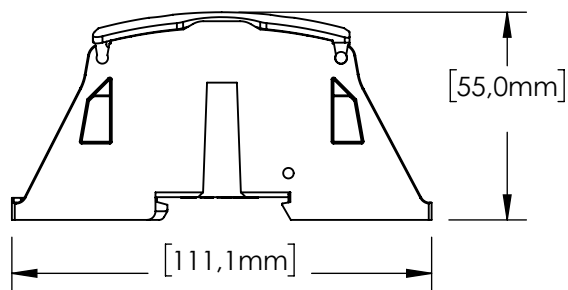


Інструкція з монтажу  
**Силовий блок SB 160**

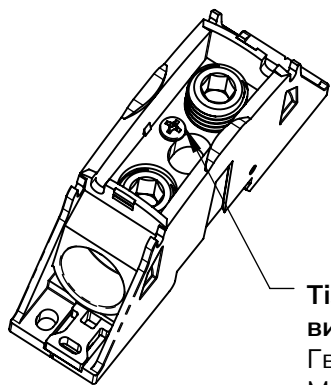
Артикул 561151

**VECTOR VS**



IEC 60947-7-1							
	Кількість клем	Провідник	Переріз	Ø	Момент	Зняття ізоляції	Hex
	x1		35...70mm <sup>2</sup>	14,0mm	10,7 N·m	25,0mm	8mm
	x1		35...70mm <sup>2</sup>	14,0mm			

Метричний жорсткий багатодрововий кабель  
 Метричний гнучкий багатодрововий кабель  
 Hex - шестигранник



**Тільки для вимірювання напруги.**  
 Гвинт М3,5  
 Момент затягування:  
 1,0 Н·м  
 Макс. переріз провідника: 4 мм<sup>2</sup>

**IEC 60947-7-1**

250A  
 1000 VAC/1500 VDC  
 U<sub>imp</sub>=12kV  
 I<sub>pk</sub>=42kA  
 I<sub>cw</sub> kA rms 1s = 14.4

Алюмінієвий або мідний провідник  
 IP20  
 95% заповнення  
 Без галогенів  
 Клас займистості: UL 94 V-0

**ПРИМІТКА:**

1. Для багатополюсних збірок блоків потрібне з'єднання між собою перед монтажем на DIN-рейку.
2. Під час монтажу на DIN-профіль нижній позиційний виступ встановлюється на осі нижчих груп блоків.
3. Відповідно до вимог ІЕС, кабель повинен бути закріплений не далі ніж за 150 мм від блока.

**ПОПЕРЕДЖЕННЯ:**

Зазначена продукція nVent повинна встановлюватися та використовуватися лише відповідно до інструкцій із монтажу та навчальних матеріалів, які можна отримати у представника Vector VS.

Продукцію nVent заборонено використовувати не за призначенням або в умовах, що перевищують зазначені допустимі навантаження. Усі інструкції потрібно повністю виконувати, щоб забезпечити правильне та безпечне встановлення й експлуатацію.

**Неправильне встановлення, неправильне використання, невідповідне застосування або недотримання інструкцій може призвести до несправності виробу, пошкодження майна, серйозних травм, а також до втрати гарантії.**

**ІНСТРУКЦІЇ З БЕЗПЕКИ:**

Необхідно дотримуватися всіх чинних норм, правил і вимог, установлених для конкретного об'єкта.

Завжди використовуйте відповідні засоби індивідуального захисту — захисні окуляри, каску та рукавички, відповідно до умов застосування.